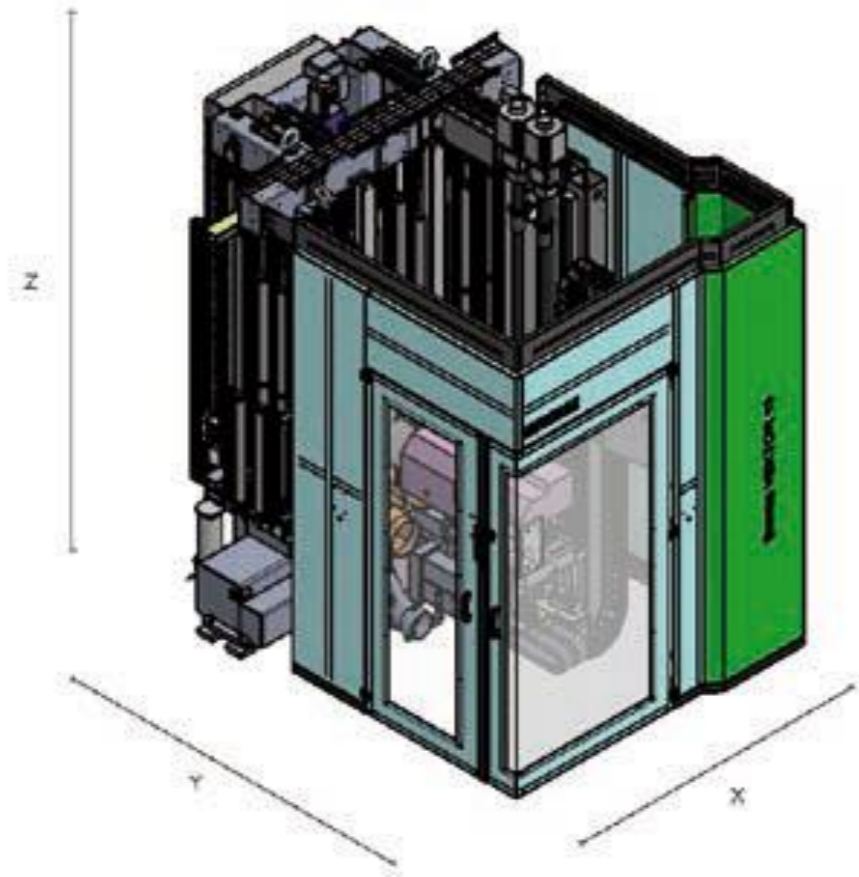


技術仕様



Brema Vektor 15

	X	Y	Z
	mm	mm	mm
マシン全体寸法	2050	2750	3100
加工可能最小パネルサイズ	300 x 40 x 8mm (4 opt)		
加工可能最小パネルサイズ	∞* x 1300 x 80mm		

※パネルの最大長は1つのセルまたはラインで処理できる長さであるかで動作が判断されます



BIESSE BREMA VEKTOR 15

縦型ダボ打ち機能付 NC コントロールマシン



最良の加工品質

Brema VEKTOR におけるテクノロジーはあらゆる加工においてその制度の高さを保証します。



各種アグリゲート

加工可能品一覧



以下の写真はあくまで一例で、ドア、外壁、キャビネット、建材（バー材）等の様々な加工が可能です。

サイクルタイムの短縮

パネルの小口4面を制限なく加工するための特許取得済。「デュアルセクションホール」

※VEKTOR15のみ対応可、25・30では不可。



この一台で作業が完了

Vektor CS は柔軟なマシンであり、ダボ用の糊差しとダボ挿入ユニットを備えた垂直ボーリングマシンです。専有面積の少ないこのマシン1台の1回の作業で、そして1人のオペレーターでキャビネットに必要な加工が全て行えるのです。



ボーリング操作及び糊差とダボ打ちを行うユニット→

